

PRESSE IDRAULICHE SERIE PZ.



PZ. 83

Mori®



PZ. 82

• The hydraulic vertical presses have returned from the past in a modern configuration but preserving all the qualities and characteristics based on the ancient oenological tradition. They are particularly suitable for extracting excellent must from red fermented grapes and delicate wine from destemmed white grapes.

Technical characteristics: Sturdy structure made in painted steel with high mechanical resistance. Double effect piston in chromate steel. One or two cages made of stainless steel mounted on a trolley. Pressure indicator and control gauge, pressure adjustable from 50 to 350 Bars.

On request: Hydraulic group with 2 speed pump. Cages produced entirely in stainless steel. Plate of pressure covered completely in stainless steel.

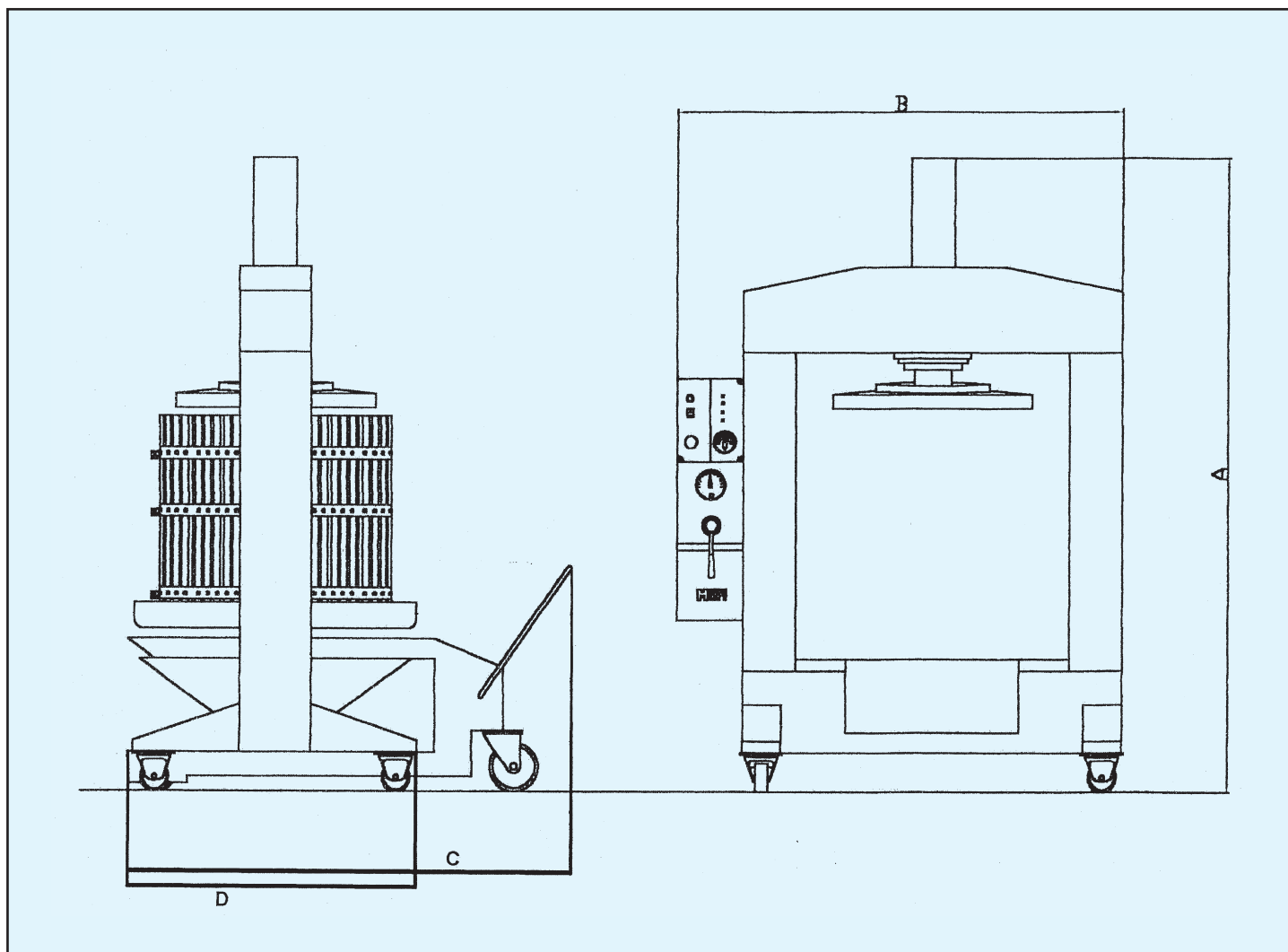
• Les Pressoirs verticaux nous reviennent avec une nouvelle configuration mais avec toutes les qualités de la tradition oenologique. Ils sont utilisés pour l'extraction de qualité du moût du vin rouge fermenté et du vin blanc.

Caractéristiques techniques: Structure en acier émaillé à haute résistance mécanique. Piston double effet en acier chromé. Plateaux de pression en acier émaillé. Une ou deux cages en acier inoxydable montée sur chariot avec bassin de récupération en acier inox. Manomètre de contrôle de pression réglables de 50 à 350 Bars. Levier de commande à 3 positions.

Sur demande: Centrale hydraulique 2 vitesses. Cages ainsi 304 Plateau de pression revêtu entièrement d'acier inoxydable.



PZ. 84



TIPO	DIAMETRE CAGE mm	PISTON mm	PRESSION	PRESSIONE DI CARICO	PUISSANCE ÉLECTRIQUE	DIMENSIONS mm				
						A	B	C	D	PESO
PRESSE CON VASSOIO GIREVOLE										
PZ. 82	Ø500 x h650	Ø 70	5250 psi	Kg.13460	Hp 1,0 V220	1850	1000	-	1100	Kg. 290
PZ. 84	Ø600 x h750	Ø 90	5250 psi	Kg.22250	Hp 1,0 V220	2050	1250	-	1250	Kg. 380
PRESSE CON CARRELLO										
PZ. 85	Ø600 x h750	Ø 90	5250 psi	Kg.22250	Hp 1,0 V220	2050	1200	900	-	Kg. 400
PZ. 78	Ø700 x h800	Ø 110	5250 psi	Kg.33250	Hp 1,0 V220	2200	1450	1300	-	Kg. 680
PZ. 83	Ø800 x h900	Ø 130	5250 psi	Kg.46430	Hp 1,0 V220	2450	2450	1400	-	Kg. 890

Mori[®]
IMPIANTI ENOLOGICI

MORI LUIGI di Mori Arturo & C. s.a.s.
 Via Cassia, 42 - Fraz. Calzaiolo - 50026 **SAN CASCIANO VAL DI PESA** (FI)
 Tel. +39 055 8249117 Fax +39 055 8249304 - www.moriluigi.it - E-mail: mori@moriluigi.it